

Christie CP2208-LP

Digitalkino
Alternative/Lokale Inhalte



Eine kompakte Laserphosphor-Kinoprojektionslösung mit globalem Appeal

Die Kosten für die Investition in ein neues digitales Projektionssystem, das DCI-Anforderungen genügt, sind oft hoch – besonders wenn die Kosten nicht von Vertriebern mitgetragen werden. Christie® hat eine kostengünstige, kompakte DCI-kompatible Laserphosphor-Lösung für die Vorführung von packenden Inhalten in Kinosälen weltweit entwickelt.

Der Christie CP2208-LP nutzt Laser-Phosphor-Beleuchtung und eliminiert langwierige Lampenwechsel. Die Kosten für Wartung, Verbrauchsmittel und Ausfallzeiten werden dadurch drastisch reduziert. Mit dem optionalen, anwenderfreundlichen Screen Management System (SMS), mehrfachen Objektivoptionen und kompaktem Gehäuse ist der CP2208-LP eine kostengünstige und zuverlässige Plattform, die den einfachen Wechsel zur Laserphosphor-Projektion ermöglicht.

CHRISTIE®

Christie CP2208-LP

Dieser Projektor eignet sich für die Wiedergabe von DCI, 3D, High Frame Rate (HFR), alternativen und lokalen Inhalten und repräsentiert ein neues Niveau der Kombination überragender Leistung mit Flexibilität und geringen Betriebskosten. Kinoinhalte können über den optionalen integrierten Media Block Christie IMB-S2¹ oder andere gängige integrierte Media Blocks der Serie 2² auf dem offenen IMB-Steckplatz wiedergegeben werden. So werden die Kosten für das Gesamtsystem und die allgemeine Systemzuverlässigkeit optimiert. Der Christie CP2208-LP ermöglicht die HFR-Nachrüstung und unterstützt die Wiedergabe von Werbung und alternativen Inhalten. Für alternative Inhaltsquellen besitzt der Christie CP2208-LP einen doppelten DVI/HDMI-Eingang, der für den 2D- und 3D-Betrieb konfiguriert werden kann.

Hauptfunktionen:

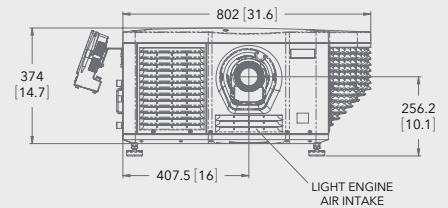
- Vollständig DCI-kompatibel
- Wartungsfreie Festkörperbeleuchtung ohne Lampenwechsel
- 3D-fähig
- Geringe Betriebskosten
- Motorisierte Objektivfassung
- Optionaler integrierter Media Block mit SMS und Hochleistungs-NAS-Speicher
- Offener IMB-Steckplatz
- Touch Panel Controller mit intuitiver grafischer Benutzeroberfläche (GUI)
- HFR-fähig
- Standardunterstützung für HDCP
- Günstige Kohlenstoffbilanz
- Waschbare/wiederverwendbare Filter
- Unterstützung durch ein zugewiesenes technisches Kundendienstteam

Technische Eigenschaften		Christie CP2208-LP
Helligkeit	Nennwerte	• Bis zu 8000 DCI-Lumen; 11.000 native Lumen
	Maximale Bildschirmgröße	• 10,67 m (35 ft) bei 1,0 Reflexionsgrad
	Lebensdauer	• 30.000 Std. bei 50 % Helligkeit
Kontrastverhältnis		• > 1700:1 volles Blickfeld an/aus
Digitaler Mikrospiegel		• 0,69" S2K 3-Chip DMD DLP Cinema® • 2048 x 1080 Pixel
Farbanzahl		• 35,2 Billionen
Objektivfassung		• Motorisiertes Intelligent Lens System (ILS)
Objektive		• 1,2-1,72 (108-494108-01) • 1,33-2,1 (108-495109-01) • 1,62-2,7 (108-496100-01) • 2,09-3,9 (108-497101-01)
Eingangsspannung		• Einphasig 220 V
Energiebedarf		• Eingang A: 200-240 V, 50/60 Hz, 11 A • Eingang B (UPS-Eingang): 100-240 V, 50/60 Hz, 3 A
Gewicht		• Nach Installation: 73,2 kg (161 lbs)
Größe (ohne Objektiv oder Standfüße)		• (L x B x H): 813 x 838 x 381 mm (32 x 33 x 15")
Zubehör		• Christie IMB-S2 (108-384107-03) • NAS-S2 4TB Speicher (108-502108-02) • HFR-Softwareupgrade • Montagegestell (108-416102-01)

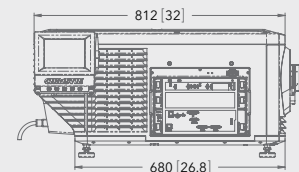
¹ DCI-kompatible NAS-Speichersysteme sind bei Ihrem Christie-Händler erhältlich.

² Dolby, Doremi oder GDC IMB-Systeme.

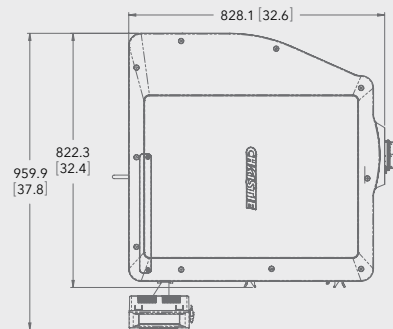
Vorderansicht



Seitenansicht



Ansicht von oben



Other EMEA offices

Germany
Willicher Damm 129
D-41066
Mönchengladbach
Germany
PH: +49 2161 566 200

United Kingdom
EMEA Regional Head Office
PH: +44 (0) 118 977 8000

France
PH: +33 (0) 1 41 21 44 04

Italy
Independent Sales Consultant Office
PH: +39 (0) 2 9902 1161

Africa
PH: +27 71 335 8667

Middle East
PH: +971 (4) 503 6800

Russia
Independent Sales Consultant Office
PH: +7 (495) 930-8961

Eastern Europe
Representative Office
PH: +36 (0)1 47 48 138

Spain
PH: +34 91 633 9990



ISO 9001
ISO 14001
Kitchener, Ontario

Die neuesten Spezifikationen finden Sie auf unserer Website unter www.christieemea.com



Copyright 2016 Christie Digital Systems USA, Inc. All rights reserved. All brand names and product names are trademarks, registered trademarks or tradenames of their respective holders. Christie Digital Systems Canada Inc.'s management system is registered to ISO 9001 and ISO 14001. Performance specifications are typical. Due to constant research, specifications are subject to change without notice. Printed in Canada on recycled paper. CHRI4304 June 16

CHRISTIE®